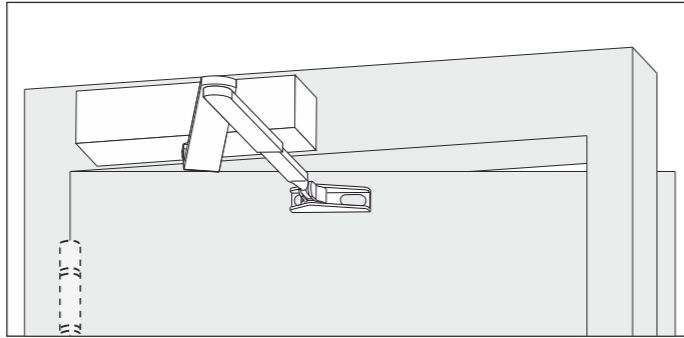
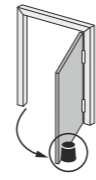


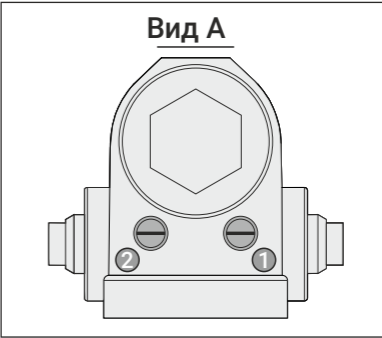
Вариант 1
Стандартная установка со стороны петель для левой двери



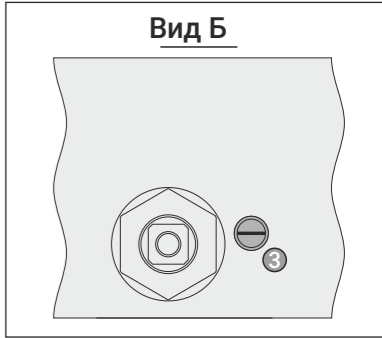
Вариант 2
Верхняя установка с обратной стороны петель для правой двери



ВНИМАНИЕ! Обязательна установка ограничителя открывания двери (дверной упор), в комплект поставки не входит. Бумажный носитель шаблона для установки может искажаться из-за влажности воздуха. При установке руководствуйтесь только указанными размерами. При установке не по шаблону и не по инструкции - задержка закрывания двери Delay Action и другие функции дверного доводчика могут работать некорректно.

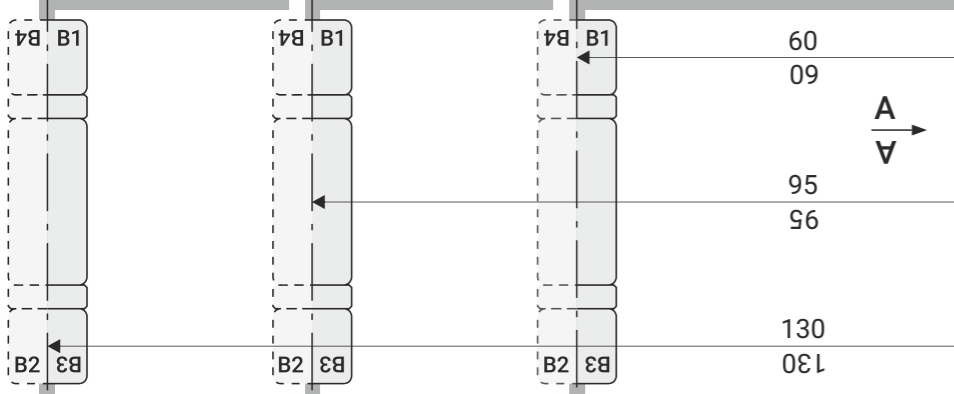


Вид А
ВНИМАНИЕ! Убедитесь, что при выбранном варианте установки дверного доводчика и с учетом конструкции двери будет обеспечен доступ к регулировке функции задержки закрывания двери Delay Action.



Вид Б

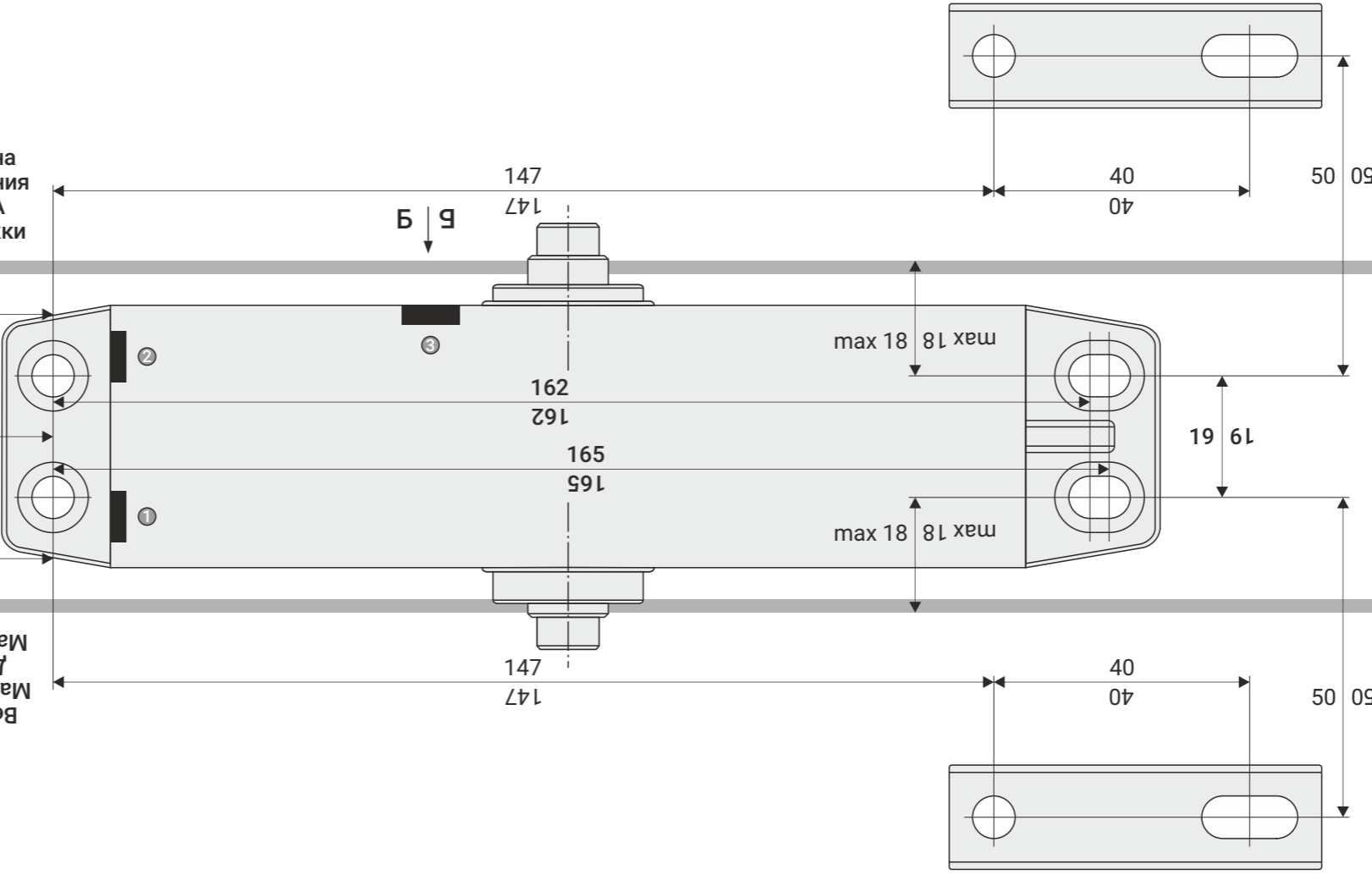
EN4 до 100 кг 120° 75°-120° 70 сек.	EN4 до 80 кг 155° 80°-145° 80 сек.	EN3 до 60 кг 180° 85°-155° 90 сек.	Усилие EN Вес дверного полотна Макс. угол открывания Диапазон работы DA Макс. время задержки
---	--	--	---



EN4 до 100 кг 120° 75°-120° 70 сек.	EN4 до 80 кг 155° 80°-145° 80 сек.	EN3 до 60 кг 180° 85°-155° 90 сек.	Усилие EN Вес дверного полотна Макс. угол открывания Диапазон работы DA Макс. время задержки
---	--	--	---

- 1 Доводка
Скорость доводки двери от 15° до 0°
- 2 Закрывание
Скорость закрывания двери до 15°
- 3 DA Delay Action
Задержка закрывания двери до 90 секунд

ВНИМАНИЕ! Убедитесь, что при выбранном варианте установки дверного доводчика и с учетом конструкции двери будет обеспечен доступ к регулировке функции задержки закрывания двери Delay Action.

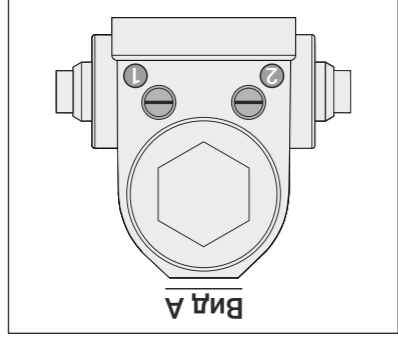
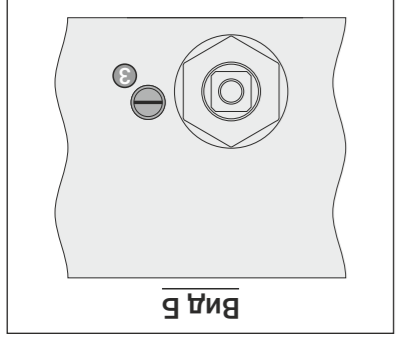


- 1 Доводка
Скорость доводки двери от 15° до 0°
- 2 Закрывание
Скорость закрывания двери до 15°
- 3 DA Delay Action
Задержка закрывания двери до 90 секунд

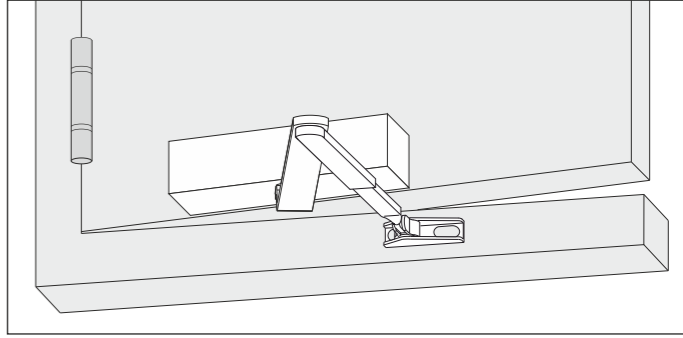
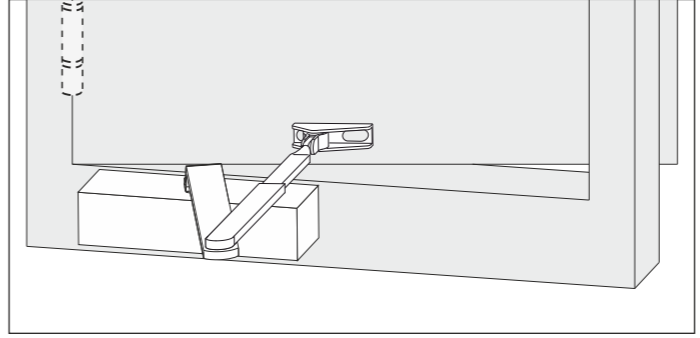
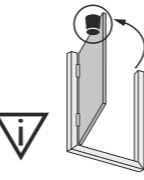
Край двери для варианта 1
Край косяка для варианта 4



Край косяка для варианта 2
Край двери для варианта 3



ВНИМАНИЕ! Обязательна установка ограничителя открывания двери (дверной упор), в комплект поставки не входит. Бумажный носитель шаблона для установки может искажаться из-за влажности воздуха. При установке руководствуйтесь только указанными размерами. При установке не по шаблону и не по инструкции - задержка закрывания двери Delay Action и другие функции дверного доводчика могут работать некорректно.



Вариант 4
Верхняя установка с обратной стороны петель для левой двери

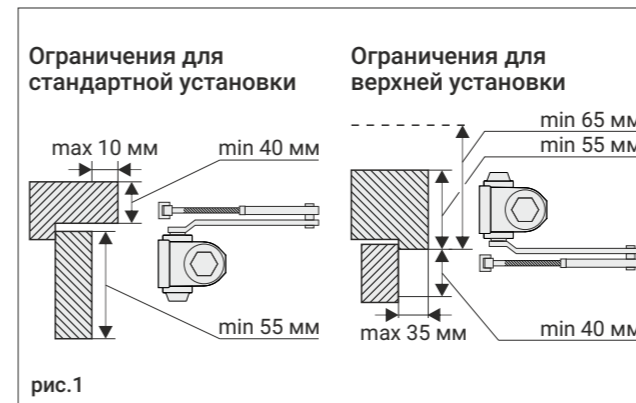
Вариант 3
Стандартная установка со стороны петель для правой двери

Инструкция по монтажу и регулировке

Перед началом монтажа

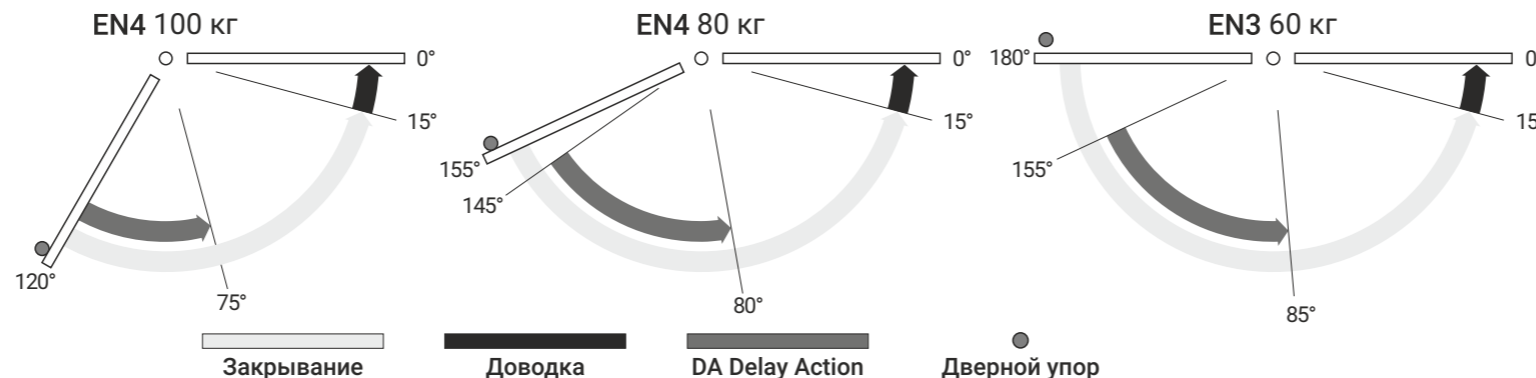
ВНИМАНИЕ!

1. Устанавливать доводчик допускается только на ровную поверхность. При несоблюдении этого требования при затягивании крепежа может произойти разлом корпуса доводчика и потеря работоспособности.
2. Убедитесь, что размеры двери и косяка не выходят за пределы максимальных и минимальных размеров, указанных на рис. 1.
3. Выберите подходящий вариант установки из представленных в шаблоне: вариант расположения доводчика на двери и расстояние от оси петель до первых посадочных отверстий доводчика (влияет на мощность доводчика, максимальный угол открывания и диапазон работы дополнительных функций, рис. 2). На двери входных групп доводчик может быть установлен как со стороны улицы, так и со стороны помещения. Для продления срока службы изделия его рекомендуется устанавливать со стороны помещения. **ВНИМАНИЕ!** Убедитесь, что при выбранном варианте установки дверного доводчика и с учетом конструкции двери будет обеспечен доступ к регулировке функции задержки закрывания двери Delay Action.
4. Установите дверной упор (в комплект поставки не входит), согласно выбранному варианту установки доводчика, учитывая максимальный угол открывания двери при выбранном варианте установки.
5. Сделайте разметку по шаблону согласно выбранному варианту установки. Проверьте размеры рулеткой на соответствие указанным в настоящем шаблоне (рис. 3).



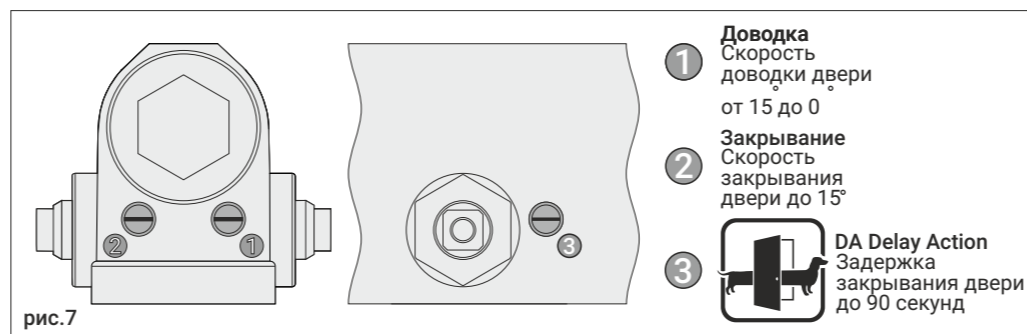
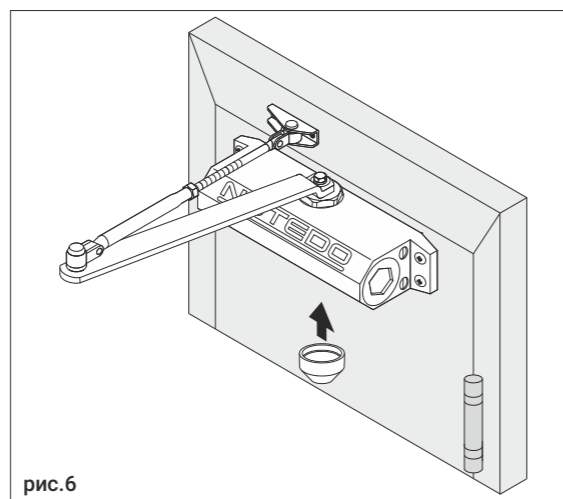
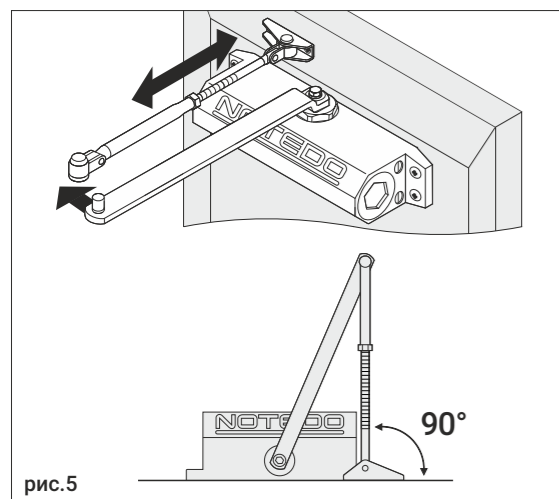
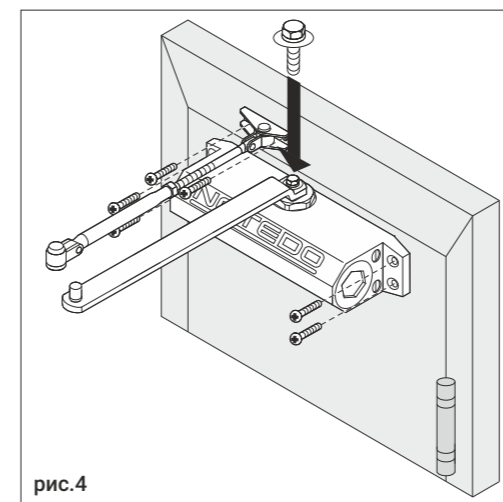
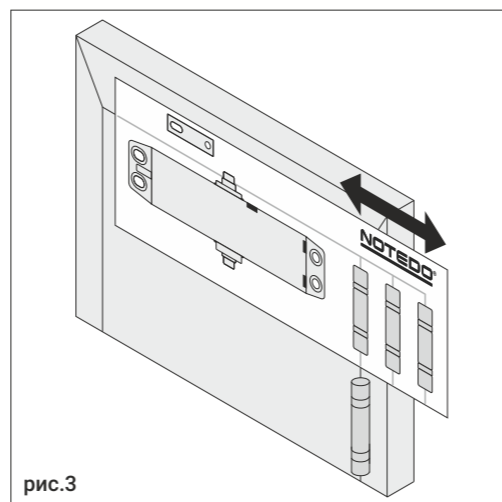
Характеристики дверного доводчика в зависимости от выбранной установки

Усилие	EN3	EN4	EN4
Вес двери	60 кг	80 кг	100 кг
Ширина двери	950 мм	1100 мм	1100 мм
Макс. угол	180°	155°	120°
Delay Action	75°-120°	80°-145°	85°-155°
Макс. задержка	70 сек.	80 сек.	90 сек.



Монтаж и регулировка доводчика

1. Установите доводчик таким образом, чтобы винты регулировки скоростей «Закрывание» и «Доводка» находились со стороны петель. Зафиксируйте обязательно четырьмя винтами (шурупами), рис. 4. **Установка на два или три винта (шурупа) не допускается!**
2. Разъедините рычаг (рычаг идет в сборе). Установите башмак по разметке, закрепите его 2-мя винтами (шурупами), рис.4. Основную часть рычага установите на шпindel доводчика, закрепив винтом М6, рис.4.
3. Длину регулируемой части рычага необходимо сделать такой, чтобы при соединении двух частей рычага регулируемая часть рычага располагалась под углом 90 градусов к плоскости двери, рис. 5.
4. Установите декоративный колпачок, рис. 6
5. Расположение винтов регулировки дверного доводчика приведено на рис. 7. Не допускайте выкручивания винтов, это может привести к потере работоспособности вследствие неправильной эксплуатации. Не используйте аккумуляторные или электрические инструменты, это может повредить винты регулировок.
5. Отрегулируйте скорости «закрывания» и «доводки», не открывая дверь более, чем на 90°. Расположение винтов на корпусе дверного доводчика приведено на рис. 7. Поворот винта по часовой стрелке замедляет скорость, против часовой стрелки - увеличивает скорость закрывания, рис.8.
6. Отрегулируйте функцию «задержки закрывания двери» Delay Action (Расположение винта - рис. 7). Поворот винта по часовой стрелке увеличивает время задержки закрывания (дверь закрывается медленнее), против часовой стрелки - уменьшает время задержки закрывания или отключает данную функцию, рис.8. Данная функция работает в приведенном диапазоне на рис. 2. **ВНИМАНИЕ!** Не выкручивайте винт регулировки Delay Action более чем на 1 оборот от заводских установок. Установка дверного доводчика и/или рычага не по данной инструкции может влиять на диапазон работы функции.



Паспорт изделия

Общая информация

Наименование: Доводчик NOTEDO DC-080 DA

Описание: Доводчик дверной механо-гидравлической серии «Легкий характер», накладной, верхнего расположения, двухскоростной, с функцией задержки закрывания двери - DA.

Область применения: устанавливается на распашные двери с упором, рекомендуемая ширина дверного полотна до 1100 мм, вес дверного полотна до 100 кг.

Функции доводчика

Скорость «Закрывания»	да
Скорость «Доводки»	да
Задержка закрывания двери Delay Action (DA)	да, до 90 сек.

Технические характеристики

Вес дверного полотна, кг	до 100
Ширина дверного полотна, мм	до 1100
Усилие доводчика по стандарту EN 1154	EN3-EN4
Максимальный угол открывания двери	180°
Рабочий диапазон температур	от -38° до +60°
Ресурс, циклы закрывания	не менее 500 000
Габариты тела дверного доводчика (ДхШхВ), мм	181x41x61
Страна-изготовитель	КНР

Дверной доводчик - неремонтируемое изделие, разборка ЗАПРЕЩЕНА!

Комплектность

1. Дверной доводчик (тело)	1 шт.
2. Складной рычаг (в сборе)	1 шт.
3. Колпачок декоративный	1 шт.
4. Комплект крепежа (винт М6 с шайбом 1 шт., шуруп 6 шт., винт М6 6 шт.)	1 шт.
6. Шаблон (М 1:1) для монтажа на обороте инструкции	1 шт.
7. Инструкция по монтажу и регулировке (совмещенная с паспортом изделия)	1 шт.

Правила эксплуатации и гарантийные обязательства

1. НЕ ДОПУСКАЕТСЯ резко толкать дверь и ускорять ее открытие и закрытие, это ведет к выдавливанию масла через резиновые уплотнители, вследствие чего доводчик выходит из строя.
2. Техническое обслуживание доводчика: ТРЕБУЕТСЯ РЕГУЛИРОВАТЬ винты «закрывания», «доводки» и «задержки закрывания» каждый раз при снижении или повышении температуры окружающей среды на 15°С из-за изменения вязкости масла.
3. ТРЕБУЕТСЯ один раз в 3 месяца затягивать винт крепления рычага к доводчику.
4. НЕ ДОПУСКАЕТСЯ использовать доводчик как ограничитель открывания двери, используйте дверной упор.
5. НЕ ДОПУСКАЕТСЯ полное выкручивание винтов «закрывания», «доводки» и «задержки закрывания двери»! Полное выкручивание винтов регулировки приводит к разгерметизации доводчика, вытеканию масла и потере работоспособности вследствие неправильной эксплуатации.

Гарантийные обязательства

Гарантийный срок эксплуатации 2 года с даты продажи при условии монтажа и регулировки доводчика в соответствии с настоящей инструкцией, а также соблюдения правил эксплуатации.

Гарантийные обязательства не распространяются на доводчики:

установленные не в соответствии с размерами, указанными на обороте настоящей инструкции; имеющие внешние механические повреждения; с выкрученными винтами регулировки, с нарушением вследствие этого герметичности доводчика и утечкой масла; не отрегулированные при изменении температуры, вследствие чего производилось принудительное закрывание двери и происходило выдавливание масла из-под резиновых уплотнителей.

ОТМЕТКА О ПРОДАЖЕ:	Штамп продавца	С условиями гарантии согласен:
	(дата продажи)	(подпись)
По вопросам гарантийных обязательств обращайтесь к Вашему поставщику		